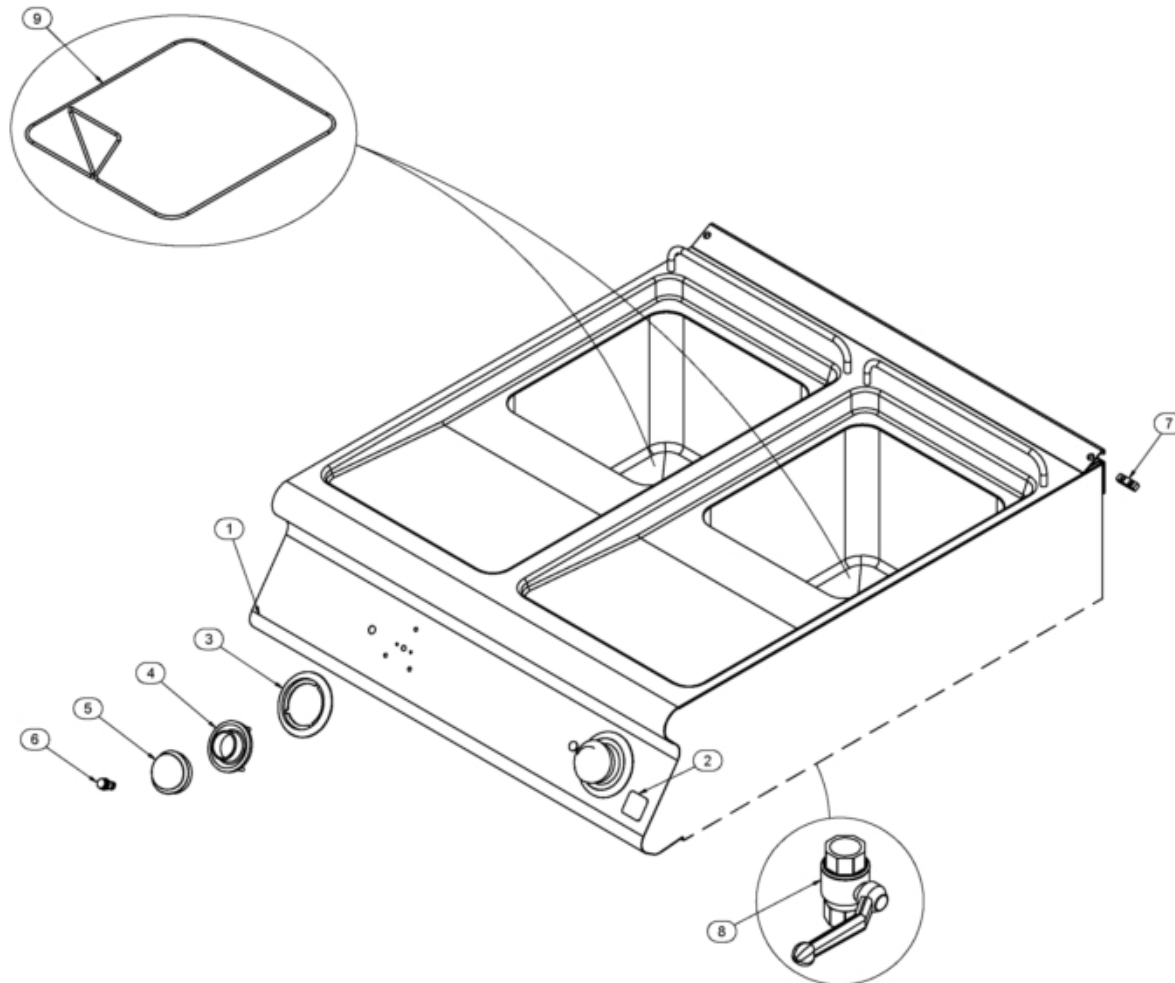


Mod./Type: \_70/... - \_90/... FRE13 - \_70/... - \_90/... FRE17 - \_90/... FRE21  
EXTREME

cod./num. 2531859.00

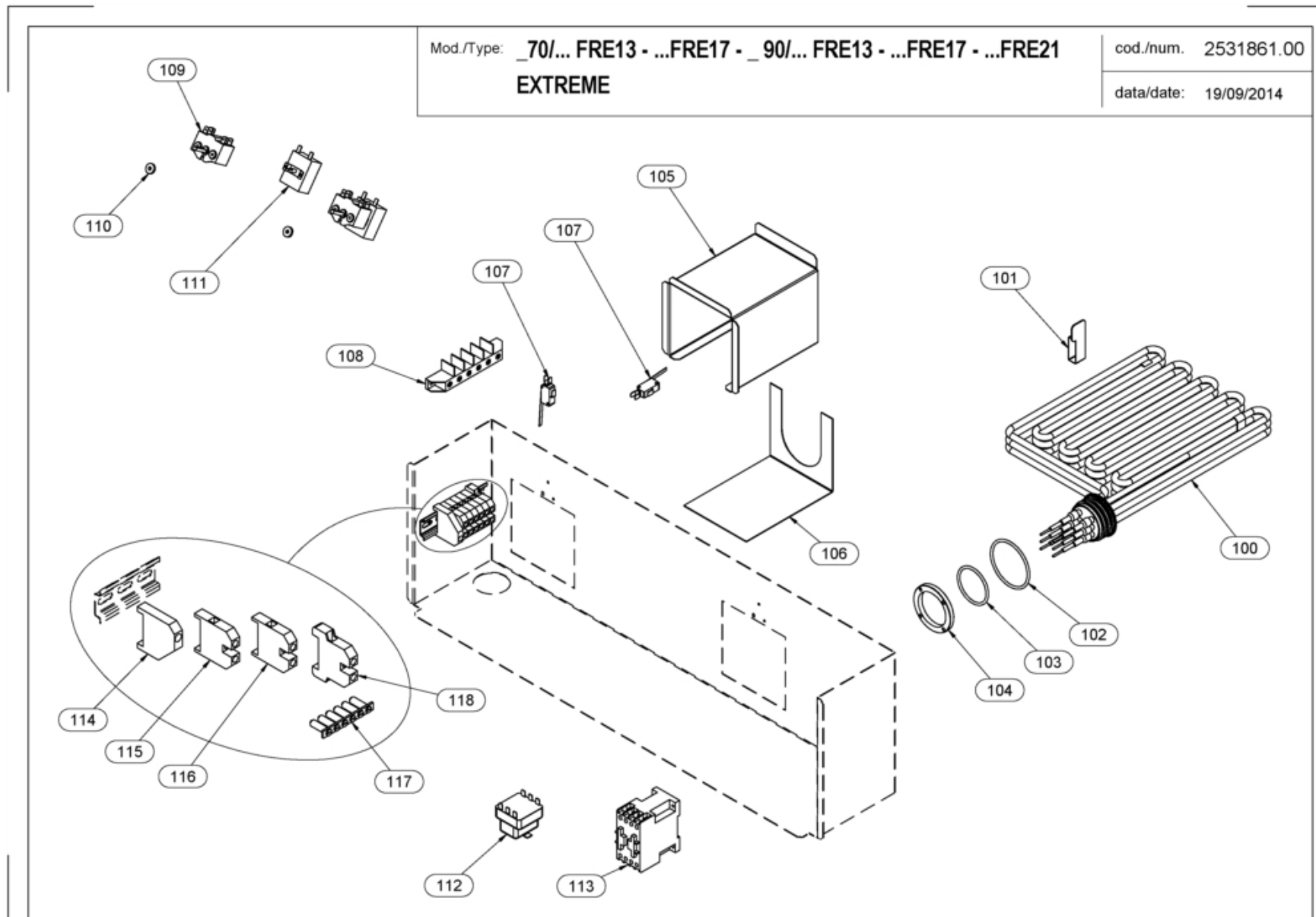
data/date: 19/09/2014





## VUE ÉCLATÉE EXTÉRIEUR TOP

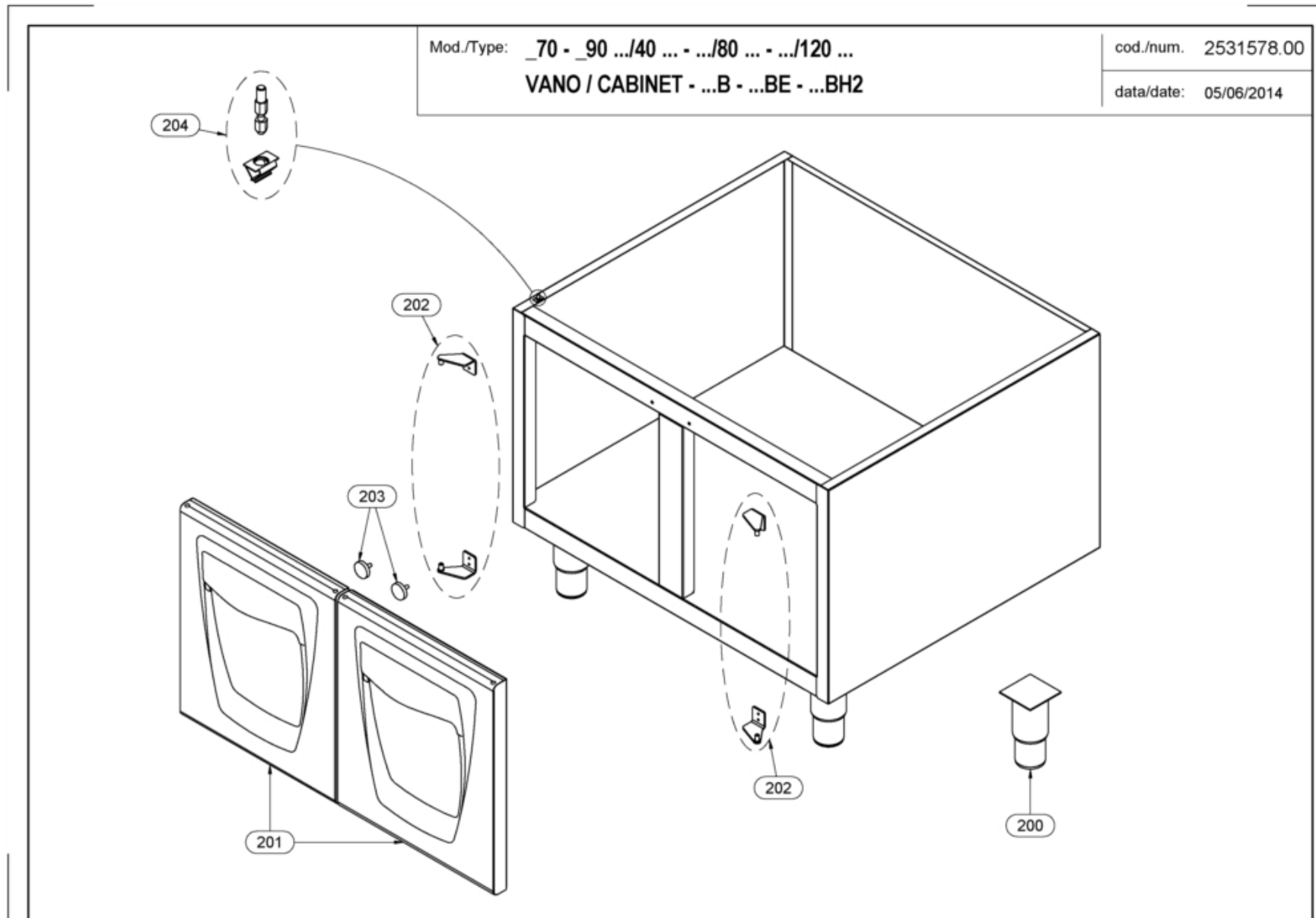
Pos.	Réf.	Description	De	À
0001	6111166.13	ASS.CRUSCOTTO 70/80 FRE EM		
0002	982.021.00	MARCHIO "M" 35x35 ALLUMINIO	15/12/2011	31/01/2014
0002	982.023.00	MARCHIO LOGO 35x35 ALLUMINIO EM****	01/02/2014	
0003	910.174.00	SERIGR. RING 100-180°C		
0004	256.235.00	KIT LABYRINTH KNOB GREY EM		
0005	256.234.00	KIT ASS. ELECT. KNOB D.6 EM		
0006	963.013.00	ORANGE LAMP 230V D.12 EM		
0007	941.130.00	PIASTRINA GIUNZIONE POST.APP.EM		
0008	678.007.00	BALL VALVE WITH LEVER		
0009	983.048.12	RETE CROMATA 297x332 FR 17L		





## VUE ÉCLATÉE TOP

Pos.	Réf.	Description	De	À
0100	665.100.00	HEATING ELEMENT W16500 20L V230/400		
0101	6221086.00	LINGUELLA MICRO		
0102	653.018.00	O.RING FERRURE VT OR159 FP 75		
0103	653.017.00	O.RING FERRURE VT OR4200 FP 75		
0104	256.377.00	FERRULE KIT FRE XT+SCREWS		
0107	761.004.00	MICROINTERRUPTEUR PORTE 16A		
0109	661.093.00	COMMUTATEUR - EGO 49.21015.600		
0110	953.020.00	WASHER		
0111	961.034.00	THERMOSTAT TRAV. - EGO 55.13039.300		
0112	961.033.00	THERMOSTAT SEC. - EGO 55.32542.857		
0113	961.002.00	CONTACTEUR BF1210		
0114	663.059.00	TERMINAL STOPPER		
0115	663.061.00	MORSETTO 16 MMQ (GRIGIO)		
0116	663.076.00	MORSETTO 16 MMQ (NEUTRO)		
0117	663.056.00	BARRETTE COLLEGAMENTO 16 MMQ 10M		
0118	663.060.00	MORSETTO TERRA 16MMQ		





## VUE ÉCLATÉE EXTÉRIEUR ARMOIRE/FOUR

Pos.	Réf.	Description	De	À
0200	912.090.00	PIEDE D.2" VITE M10 CENTRALE H135**	15/12/2011	17/05/2013
0200	912.090.14	ASS.PIEDINO 2" H.135 FLANG.78x78x2	18/05/2013	
0201	256.215.00	KIT ASSIEME PORTA VANO M40 EMOTION		
0202	256.216.00	KIT ASS. CERNIERE X PORTA M40+BOCC.		
0203	684.007.00	DOOR MAGNET RPV 22	15/12/2011	01/01/2014
0203	984.006.00	MAGNET Ø20XH6 - M5X15 - 10KG	02/01/2014	
0204	256.431.00	KIT AGGANCIO BASE VANO PERNO+MOLLA		